

# BOITIER DE FILTRE A POCHE EN PLASTIQUE (POLYPROPYLENE) (REMPLECE LE BOITIER X100 FSI / PALL)

## BOITIER DE FILTRE A POCHE EN POLYPROPYLENE

### LE BON CHOIX !

Le boîtier de filtre à Poche en polypropylène BFPP fourni une excellente alternative économique à tout autre type de boîtier disponible sur le marché.

### LEGER ET CHIMIQUEMENT RESISTANT

Produit à base de polypropylène renforcé avec inhibiteur d'uv pour permettre l'exploitation à l'extérieur.

Résistant chimiquement, pour une exploitation dans de nombreux processus industriels.

Le BFPP constitue le meilleur compromis, économique et fiable en matière de filtre à Poche

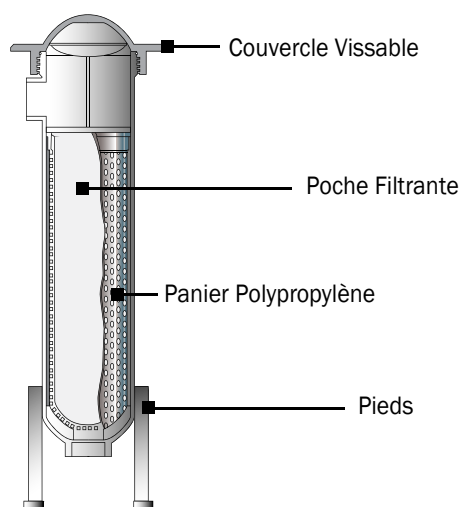
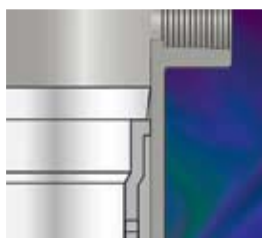
### NETTOYAGE FACILE

Le boîtier de filtre à Poche en polypropylène est conçu avec une paroi épurée, une surface intérieure lisse qui permet un nettoyage manuel ou un rinçage sur place plus rapide et plus facile.

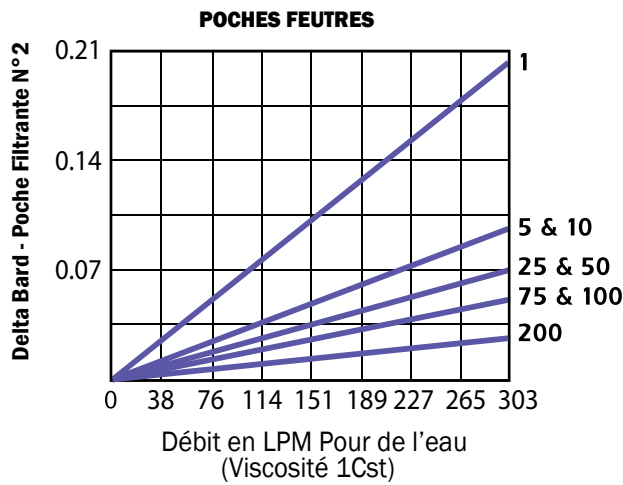
### POCHE FILTRANTE A ETANCHEITE POSITIVE

La Poche filtrante X01 déploie 0,2M2 de surface Filtrante. Le joint de la poche vient se loger directement contre la paroi du boîtier et éliminé ainsi toute change au liquide de pouvoir dévier.

Un panier en polypropylène support de poche permet de soutenir la poche



# BOITIER DE FILTRE A POCHE EN PLASTIQUE (POLYPROPYLENE) (REMPLECE LE BOITIER X100 FSI / PALL)



## Comment Commander un Boitier BFPP

MODELE BFPP-X100B-100-2BSP

## Comment Commander les poches Filtrantes

Construire un code de commande selon l'exemple ci-dessous

### EXEMPLE PO -S -5- X01- 100POSS-WE

#### MATERIAU & FINITION

Feutre Polyester **PE**

Feutre Polypropylène **PO**

Finition Emailée = **S**

Finition Unie = **Pas de Symbole**

#### FINESSE DE FILTRATION

**1/2, 1, 5,10,25,50,100, 200**

**TAILLE DE LA POCHE = X01**

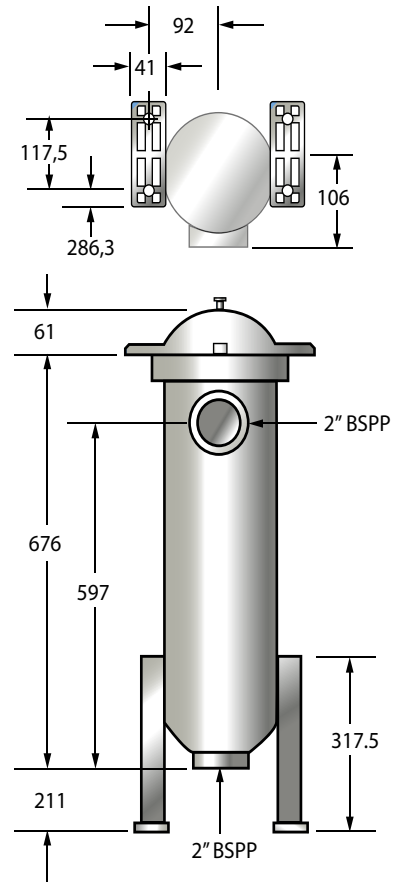
**BRIDE D'ETANCHEITE = 100POSS**

#### CONSTRUCTION

SOUDEE = **WE**

COUSUE = **Pas de Symbole**

## Dimensions (MM)



Les supports de montage et les pieds sont standards.

Les dimensions sont pour référence seulement et ne doivent pas être utilisé pour la plomberie.

Contactez nous pour un dessin certifié.



Headquarter and offices:  
990, Chemin de Sauvecanne  
F-13320 BOUC BEL AIR- (France)  
Tel.: +33 (0) 442 607 720  
Fax: +33 (0) 442 510 296

Web Site :  
[www.dubuisson-filtration.fr](http://www.dubuisson-filtration.fr)  
E-mail :  
[contact@dubuisson-filtration.fr](mailto:contact@dubuisson-filtration.fr)